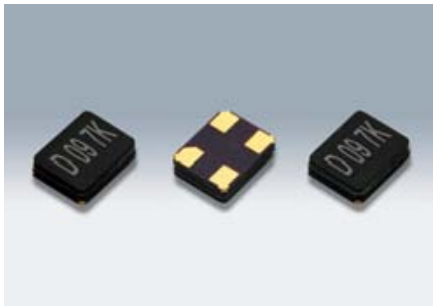



表面実装型水晶振動子/MHz帯水晶振動子

DSX321G



原寸大

■ 特長

- 3225サイズ、厚さ0.75mm、小型・薄型・軽量SMD水晶振動子
- 耐熱性に優れ、高精度、高信頼性(通信用途向けに経年変化 ±1ppm/年、±3ppm/5年の対応も可能)
- 8~60MHzの低周波から幅広い周波数に対応
- AEC-Q200準拠
- 完全鉛フリー品も対応可能 

■ 用途

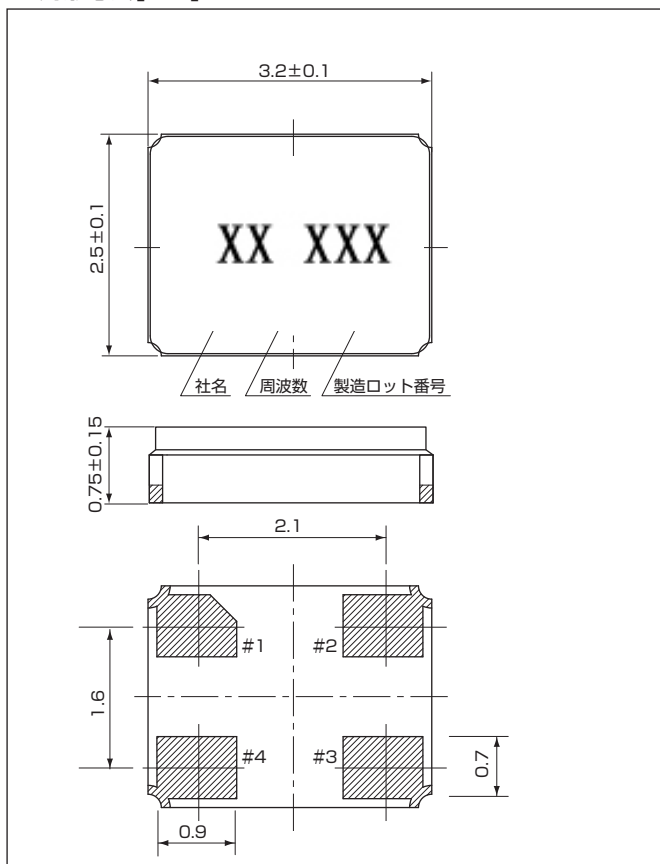
- 通信機、DVC、DSC、PDA、PCなどの小型機器
- Bluetooth、無線LAN、GPSなどの車載用無線及びキーレスエントリー、安全装置、マルチメディアデバイスなどの車載用途(AEC-Q200準拠)

■ 一般仕様

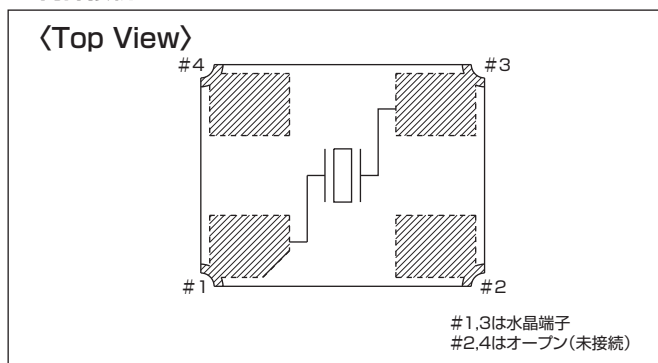
項目	型名	DSX321G					
周波数範囲		8~9.8MHz	9.8~11MHz	11~12MHz	12~20MHz	20~27MHz	27~60MHz
オーバートーン次数		Fundamental					
負荷容量		Series, 8pF, 10pF, 12pF					
励振レベル		10μW(200μW max.)					
周波数許容偏差		±10×10 ⁻⁶ , ±20×10 ⁻⁶ , ±30×10 ⁻⁶ , ±50×10 ⁻⁶ (at 25°C)					
直列抵抗		300Ω max.	150Ω max.	100Ω max.	80Ω max.	60Ω max.	50Ω max.
周波数温度特性		±8×10 ⁻⁶ , ±20×10 ⁻⁶ , ±30×10 ⁻⁶ , ±50×10 ⁻⁶ / -10~+60°C(Ref. to 25°C)					
		±12×10 ⁻⁶ , ±20×10 ⁻⁶ , ±30×10 ⁻⁶ , ±50×10 ⁻⁶ / -20~+70°C(Ref. to 25°C)					
		±15×10 ⁻⁶ , ±20×10 ⁻⁶ , ±30×10 ⁻⁶ , ±50×10 ⁻⁶ / -30~+85°C(Ref. to 25°C)					
保存温度範囲		-40~+85°C					
梱包単位		3000pcs./reel(φ180)					
標準仕様		P.35参照					

この他の仕様、または特殊仕様については営業窓口にお問い合わせください。

■ 外形寸法[mm]



■ 内部接続



■ ランドパターン(参考)

[mm]

