

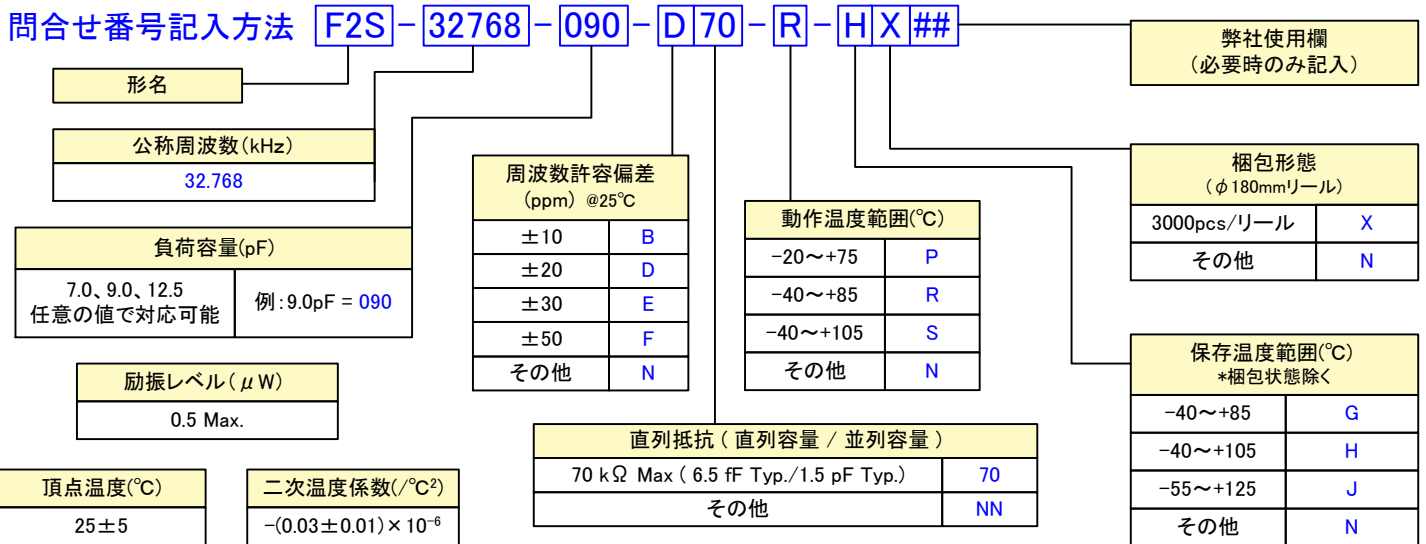
特長

- 小型・薄型・軽量設計
→3.2mm×1.5mm×0.8mm Max., 重量:10.6mg
- セラミックと金属蓋により高信頼性を確保
→動作温度範囲の拡張(-40~+105℃)を実現
- 無鉛はんだ用リフローソルダリングが可能
- AEC-Q200準拠可能(弊社営業へお問合せ願います)

用途

- 携帯電話、無線モジュール、車載用途など、小型・薄型・軽量設計が必要な用途。

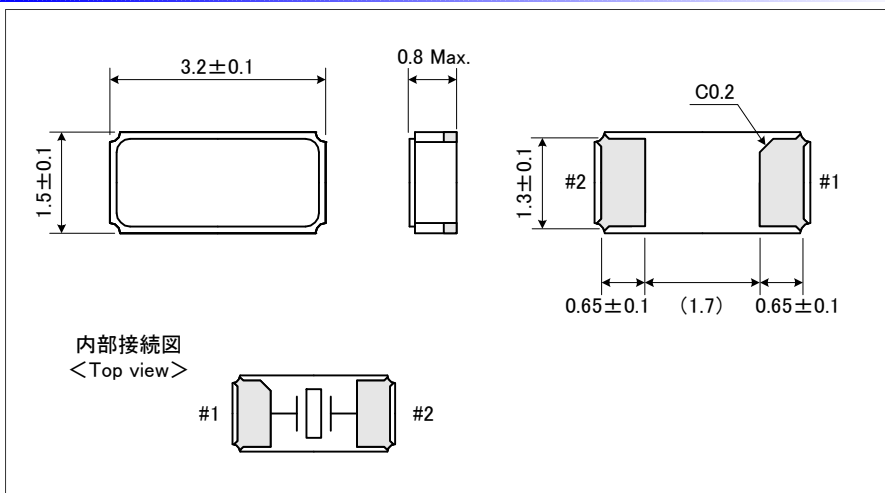
仕様と問合せ番号



- 青い字は問合せ番号記入方法、黒い字は仕様を示しています。
- 上記以外の仕様のご相談も承ります。お問合せは、問合せ番号またはご希望の仕様をご記入の上、弊社営業、またはホームページまで。

形状

単位:mm



ランド寸法

単位:mm

